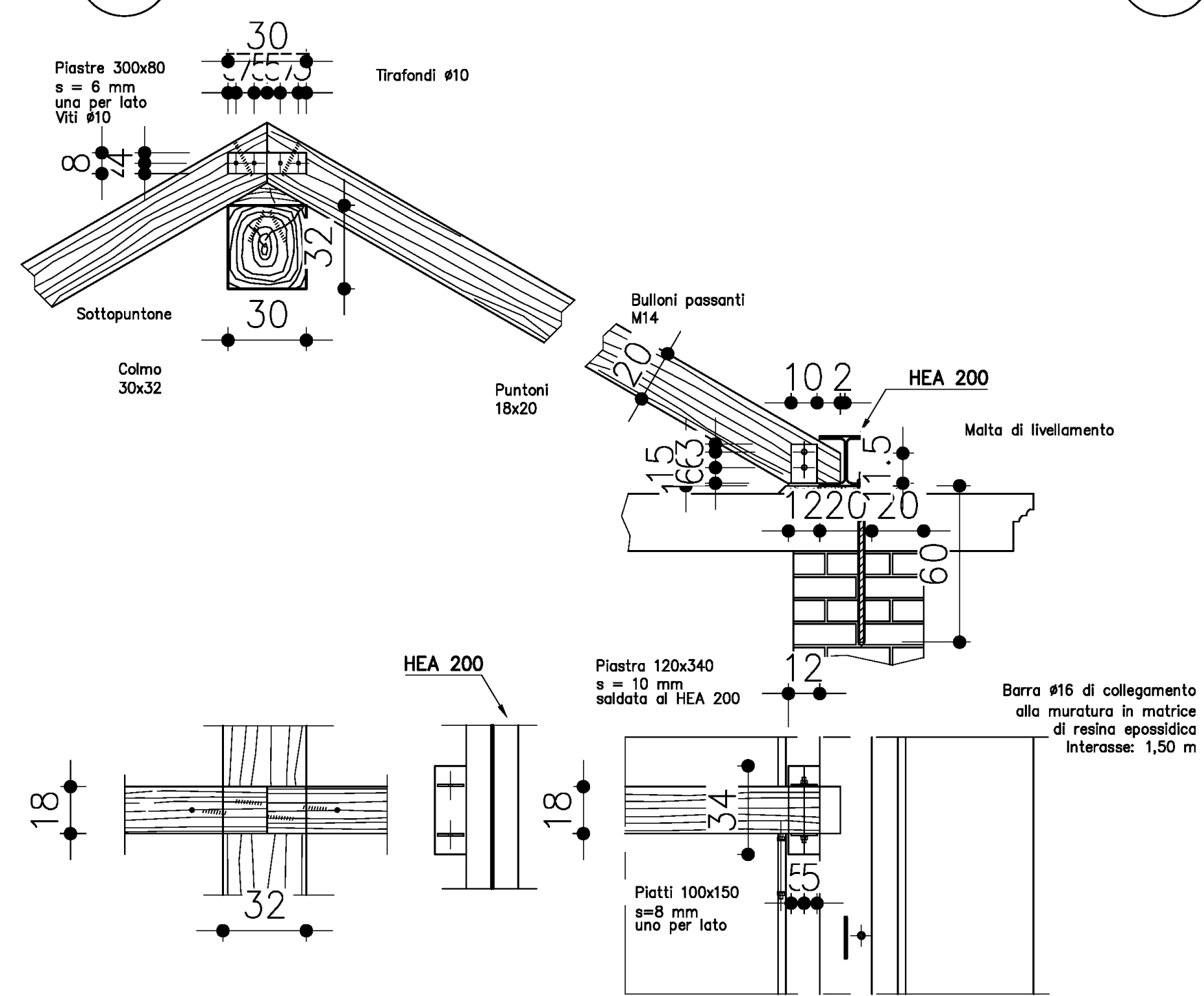
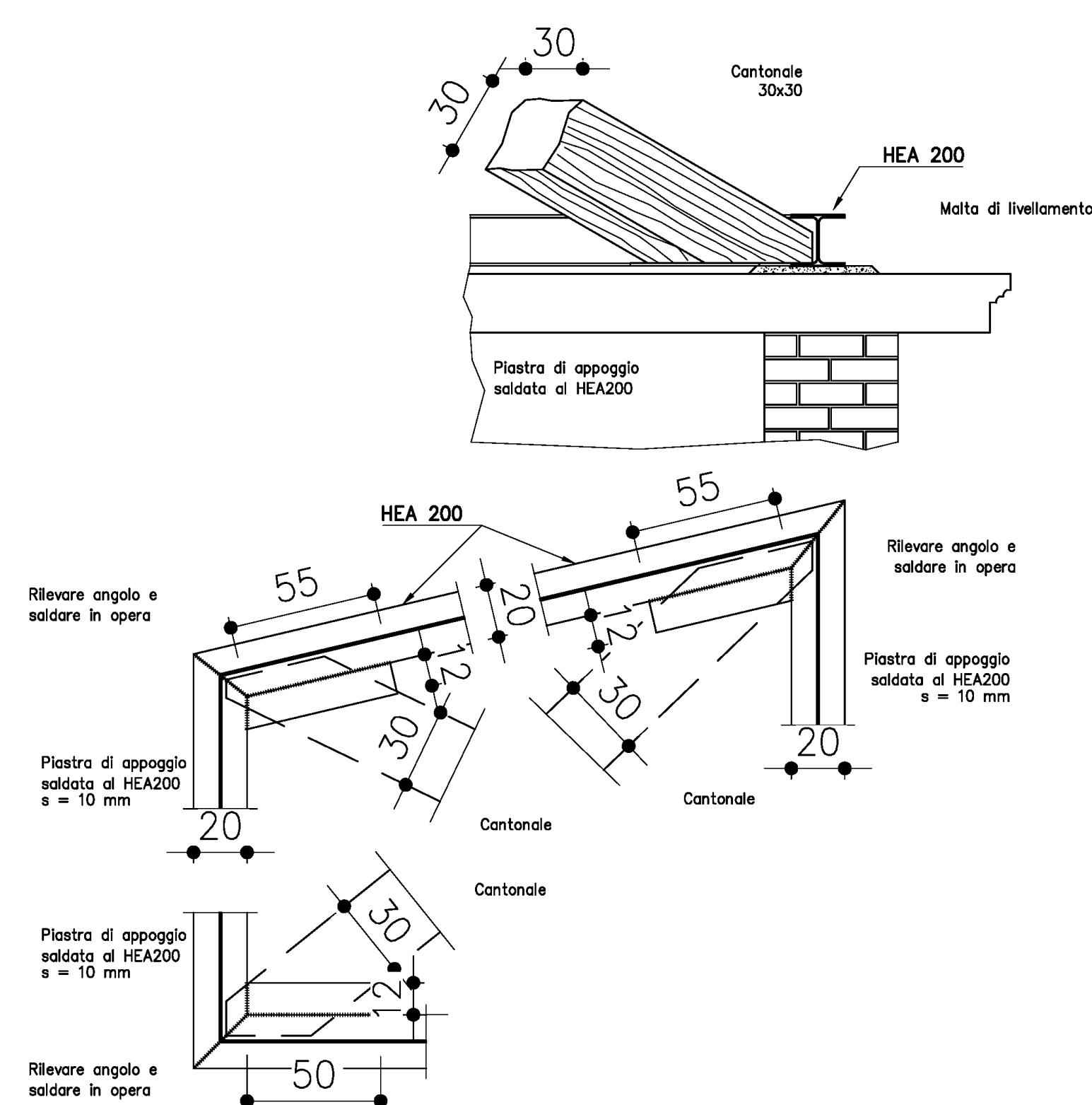


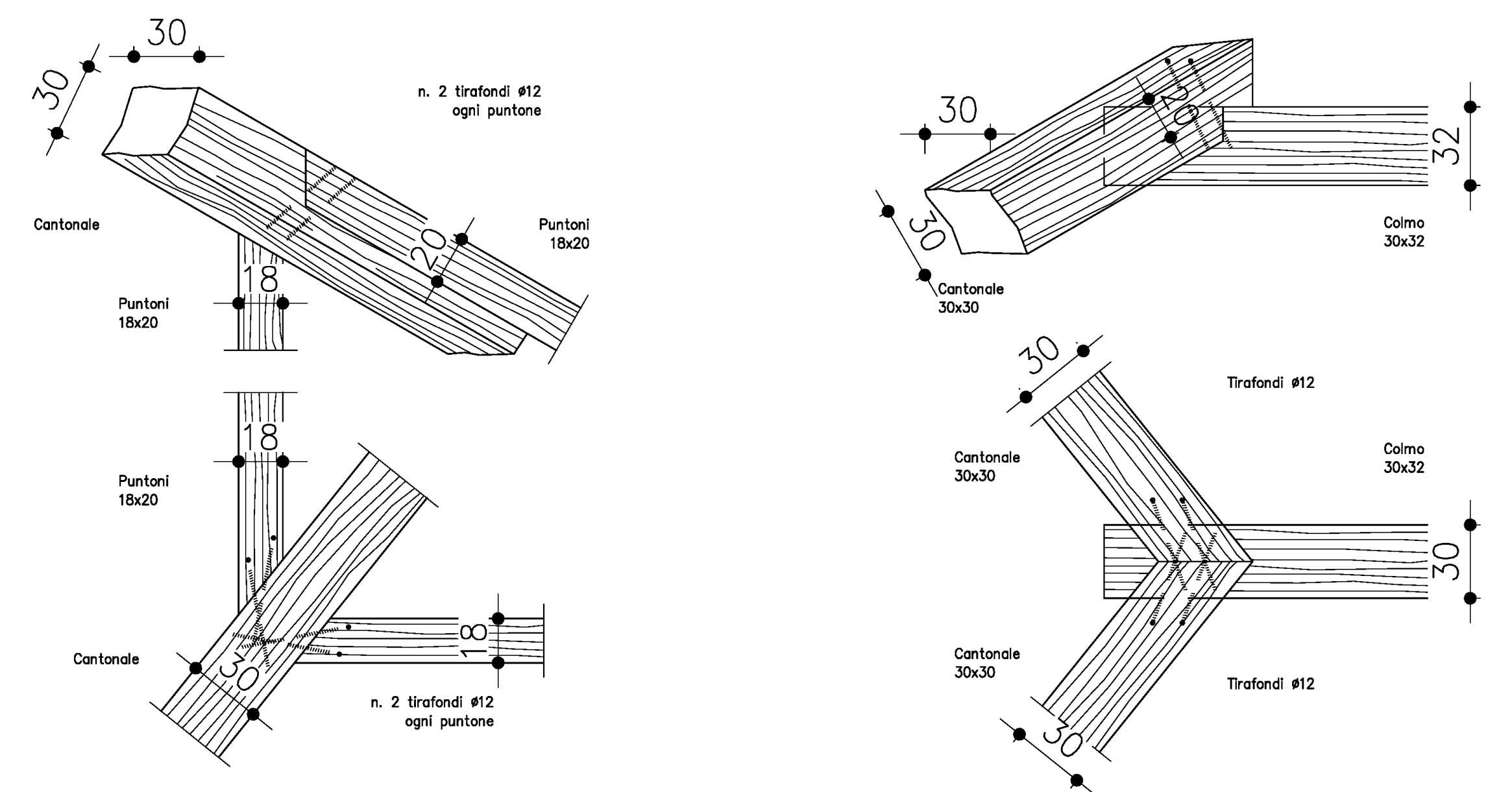
**3.1 SEZIONE CORRENTE**  
SCALA: 1:20



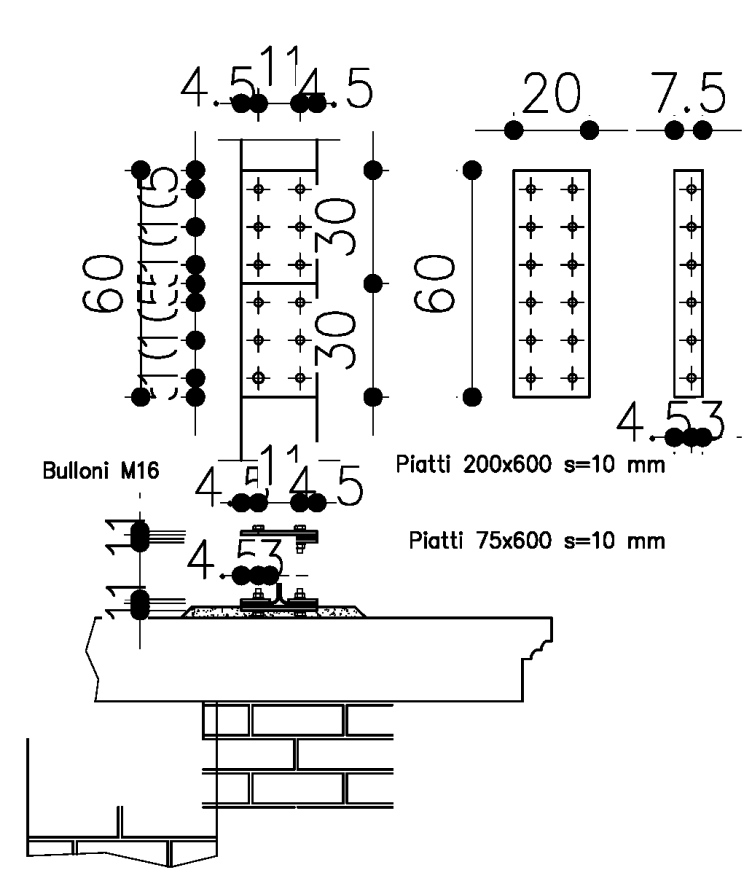
**3 PARTICOLARI CORDOLI PERIMETRALI / FISSAGGI STRUTTURE IN LEGNO**  
SCALA: 1:20



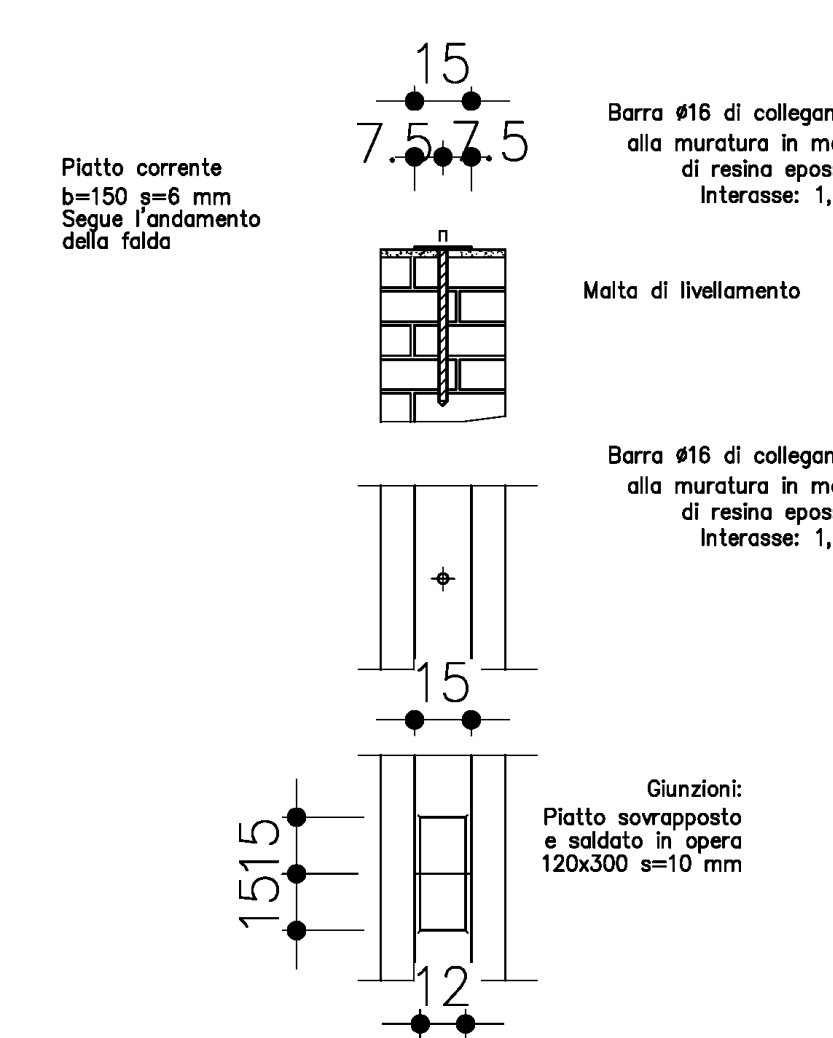
**3.3 PARTICOLARI CANTONALI**  
SCALA: 1:20



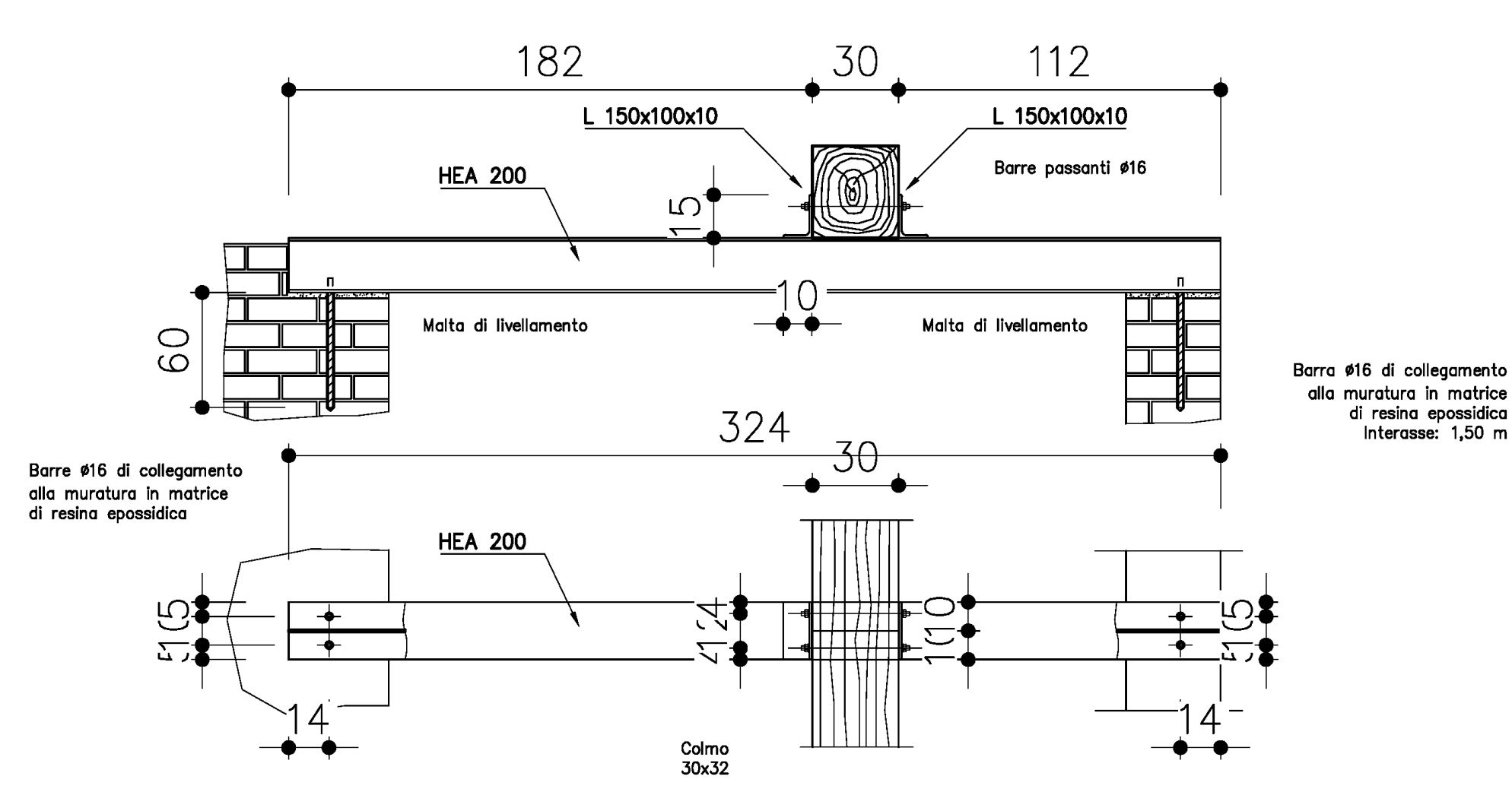
**3.2 GIUNZIONI PROFILATI PERIMETRALI**  
SCALA: 1:20



**1 PARTICOLARE -1-**  
SCALA: 1:20



**2 PARTICOLARE -2-**  
SCALA: 1:20



MATERIALI	
Acciaio per carpenteria:	S 275 JR
Saldature:	Livello B
Bulloni - Vite:	Classe 8.8
Dadi:	Classe 8
Rosette:	C50 UNI 5332
Classe di esecuzione:	EXC2

CARICHI	
Peso propria:	0,30 kN/m <sup>2</sup>
Carichi permanenti:	0,80 kN/m <sup>2</sup>
Carichi di esercizio:	1,90 kN/m <sup>2</sup>

LEGENDA MISURE	
	$\alpha = 0,8 \times \text{spessore minimo}$
	di saldare con un minimo di 5 mm

DIAMETRO PIEGATURE d <sub>90</sub> :	
Ø Barro < 418 mm	d <sub>90</sub> = 4R
Ø Barro ≥ 418 mm	d <sub>90</sub> = 7R

REGIONE PIEMONTE

PROVINCIA DI TORINO  
COMUNE DI GAVENO

**PALAZZO MARCHINI**  
Via Francesco Marchini 1, 10094 Gaveno (TO)

**Progetto di restauro e riqualificazione**  
Rilasciamento copertura,  
Integrità facciate, sostituzione infissi

**PROGETTO ESECUTIVO**

<b>COMMITTENTE:</b> Comune di Gaveno (TO)	
<b>PROGETTO:</b> Studio Architetto Gianfranco Girella & Associati Via Fratelli, 17 - 10148 Torino - Tel. 011-7741553 P. IVA/C.F. 05894000719 email: info@gfrassociati.com PEC: gfrassociati@pec.it	
<b>STRUTTURE:</b> Sergio Vighetto Ingegnere Via Roccamare, 1 - 10090 Badgona Alta (TO) - Tel. 011-2997109 - email: studi@vighetto.it	

**OGGETTO: Dettagli strutturali esecutivi nuova copertura**

DATA: Luglio 2019	TAV. A10	Revisione: 01
	REV:	

REGIONE PIEMONTE - PROVINCIA DI TORINO - COMUNE DI GAVENO

PROGETTO DI RESTAURO E RIQUALIFICAZIONE DEL PALAZZO MARCHINI IN VIA FRANCESCO MARCHINI 1, 10094 GAVENO (TO)

PROVINCIA DI TORINO - COMUNE DI GAVENO

PROGETTO DI RESTAURO E RIQUALIFICAZIONE DEL PALAZZO MARCHINI IN VIA FRANCESCO MARCHINI 1, 10094 GAVENO (TO)